

# STREUGUTBEHÄLTER aus GFK

Glasfaserverstärktes Polyester

Grit container made of GRP (glass-fibre reinforced polyester)

# MAIBACH



**Zu unserer aller Sicherheit - damit Sie nicht ins Schleudern kommen.**  
Safety on roads and on footpaths

Individuell einsetzbar:  
Individual applications:



auf Sportanlagen  
Sports facilities



im Haus & Garten  
house & garden



in der Industrie  
Industry  
auch für Schulen, Altersheime,  
Kliniken, usw.  
also suitable for schools,  
hospitals and more...

Für Salz, Sand, Splitt, Ölbinder,  
Baustoffe, Abfälle, Dünger, Futter usw.

For gravel, grit, salt, binder,  
building material, waste, fertilizer etc.

**GFK ist der Werkstoff,  
bei dem die mechanischen und  
thermischen Eigenschaften  
stimmen.**

- ◆ mit Deckelabsicherung
- ◆ formstabil in Kälte und Hitze
- ◆ dauerhaft haltbar
- ◆ wartungsfrei
- ◆ wetterfest
- ◆ bruchfest
- ◆ stapelbar
- ◆ formschön und wirtschaftlich
- ◆ korrosionsbeständig
- ◆ chemikalienbeständig
- ◆ flüssigkeitsdicht
- ◆ verschließbar
- ◆ alle Befestigungsteile nichtrostend

**GRP – robust and  
temperature-resistant**

- ◆ Lid with safety hinges
- ◆ resistant against frost and heat
- ◆ long lifetime
- ◆ maintenance-free
- ◆ weather-resistant
- ◆ break-proof
- ◆ stackable
- ◆ timeless and economical design
- ◆ corrosion-resistant
- ◆ chemical-resistant
- ◆ liquid-tight
- ◆ lockable
- ◆ all fixing parts rust-free

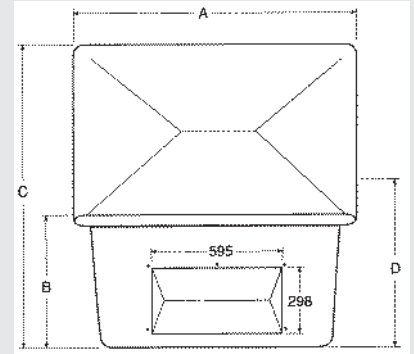
# MAIBACH

# MAIBACH

# STREUGUTBEHÄLTER aus GFK

Glasfaserverstärktes Polyester

Grit container made of GRP (glass-fibre reinforced polyester)

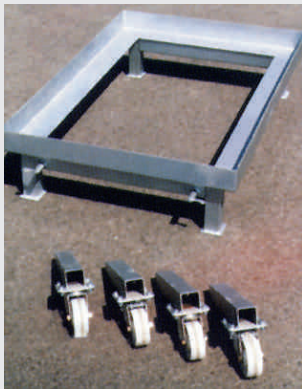


**variabel in Größe und Ausführung**  
different sizes and types

Inhalt/Liter Volume/liter	Ausführung Type	Breite A width A	Tiefe depth	Höhe B height B	Höhe D geschl. height D closed	Höhe C geöffnet Height C opened
200	mit und ohne Entnahmeöffnung	885	585	585	670	1130
550	with or without front opening	1335	985	620	765	1520
750		1335	985	855	1000	1755
Maße in mm und ca.-Maße approx. dimensions in mm		Außenmaße entsprechend Schema Outside dimensions according to drawing				

**Transport - innen oder außen? Kein Problem!**

**Indoor or outdoor transportation? No problem!**



Vielseitige Transportmöglichkeiten dank austauschbarer Komponenten mit komfortablem Schnappverschluss

Flexible transportation, exchangeable components with easy snap-on devices



Innerbetrieblicher Transport: Mobile Ausführung mit direkt verschraubten Rollen oder stationär mit Standfüßen  
Inside transportation with castors, optional with feet for stationary use



Außerbetrieblicher Transport: Mobile Ausführung auf rollbarem Untergestell  
Outside transportation with movable base



**Heben - Entleeren? Kein Thema!**  
**Lifting? Emptying? No question!**

Starrer Hebe-und Ladebügel  
Stiff lift frame



MAIBACH VuL GmbH  
Bannholzstraße 4  
D-73037 Göppingen Voralb  
Telefon: 0 71 61 / 99 76 0  
Telefax: 0 71 61 / 99 76 44  
e-Mail: maibach@maibach.de

MAIBACH SuL GmbH  
Straße des Friedens 10  
D-01454 Radeberg  
Telefon: 0 35 28 / 44 22 03  
Telefax: 0 35 28 / 44 57 01  
e-Mail: info@maibach-sul.de

MAIBACH VuS GmbH  
Postfach 11 19  
D-46334 Velen  
Telefon: 0 28 63 / 38 18 71  
Telefax: 0 28 63 / 38 18 73  
e-Mail: info@maibach-vus.de

**MAIBACH**