

TRAPEZ - GITTERPLATTE

die perfekte Bankettbefestigung aus recycelten Kunststoffen

MAIBACH

- Einfache und universelle Verlegung
- Sicher durch NUT-FEDER-System
- TÜV geprüfte Stabilität
- Akustische Signalwirkung beim Überfahren

Die Trapez-Gitterplatte aus recycelten Kunststoffen ist chemikalienresistent, witterungsbeständig und bruchstabil. Durch ihre neuartige Trapez-Bauform ermöglicht sie den Einsatz sowohl auf geraden Strecken, als auch im Kurvenbereich.

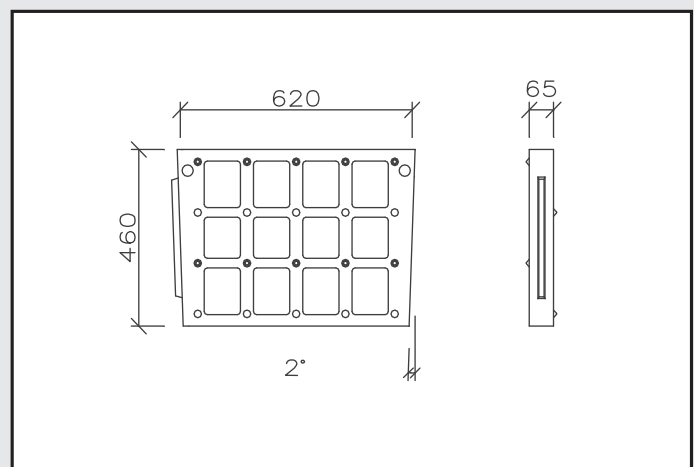
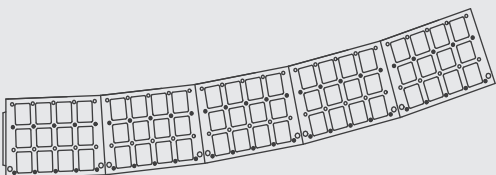
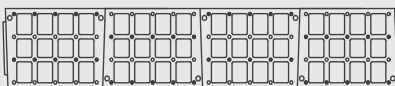
Mit 2° Winkel lieferbar

Fixiert über das bewährte Nut-Feder-System können selbst enge Kurven im Vollverbund verlegt werden.

Die Verlegung erfolgt in geeigneten Baustoffen wie z.B. Mineralgemisch oder Magerbeton.

Durch **Noppen** an der Ober- und Unterkante sind die Elemente griffig bei der Verlegung und für den Transport **einfach und sicher stapelbar**.

Die rutschhemmende Oberfläche mit akustischer Signalwirkung beim Überfahren stellt für den PKW-Führer ein Höchstmaß an passiver Sicherheit dar.



Umrechnung: **10 Platten ~ 6,2 lfm**
oder: **10,0 lfm ~ 16 Platten**

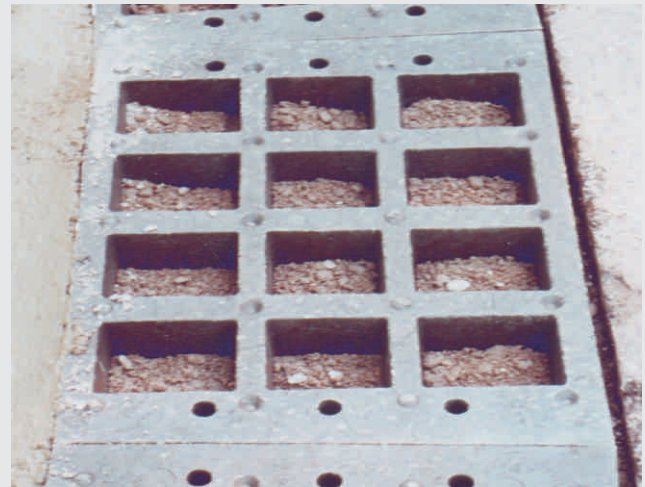
MAIBACH

MAIBACH

TRAPEZ - GITTERPLATTE

die perfekte Bankettbefestigung aus recycelten Kunststoffen

Anwendungsbeispiele



Qualitätsmanagement
Wir sind zertifiziert
Regelmäßige Kontrollen
Überwachung nach ISO 9001:2008
SCC** 2006

MAIBACH VuL GmbH
Bannholzstraße 4
D-73037 Göppingen Voralb
Telefon: 0 71 61 / 99 76 0
Telefax: 0 71 61 / 99 76 44
e-Mail: maibach@maibach.de

MAIBACH SuL GmbH
Straße des Friedens 10
D-01454 Radeberg
Telefon: 0 35 28 / 44 22 03
Telefax: 0 35 28 / 44 57 01
e-Mail: info@maibach-sul.de

MAIBACH VuS GmbH
Postfach 11 19
D-46334 Velen
Telefon: 0 28 63 / 38 18 71
Telefax: 0 28 63 / 38 18 73
e-Mail: info@maibach-vus.de

MAIBACH