

# AMPHIBIENSCHUTZ

## FESTVERBAU

### BETON-AMPHIBIENLEITWÄNDE, IDEAL

# MAIBACH

#### Molch- und Laubfroschtauglich

#### Beton-Leitwand "IDEAL"



Diese Beton-Leitwand erfüllt neben den technischen MAmS Kriterien auch die Molch- und Laubfroschtauglichkeit.

Diese Elemente können nicht überklettert oder übersprungen werden, weder bei nassen noch bei trockenen Oberflächenbedingungen.

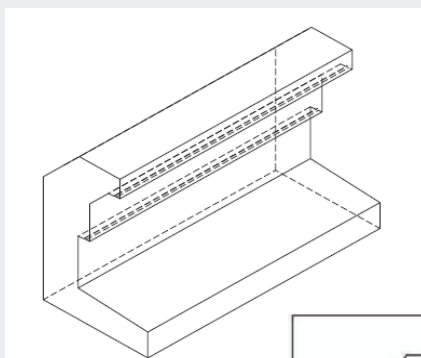
#### formstabil, standsicher und frost-/tausalzbeständig



Bei diesen Bauteilen wird, deutlich über die Forderungen des MAmS hinaus, ein **mehrfacher Überkletterschutz mit integrierter Tropfkante** zum Einsatz gebracht. Aufgrund der offenen L-Form besteht für Jungtiere nicht die Gefahr, auf der Lauffläche festzukleben und zu vertrocknen, bzw. adulte Tiere durch die unbehandelten Laufflächen Verätzungen an den Tarsalgliedern und den Bauchlappen davon zu tragen.

Die Stand- und Kippsicherheit ist beim fachgerechten Einbau der Leitwand (vgl. Einbauvorschrift), selbst am Böschungsfuß gewährleistet.

Bei, von unabhängigen Biologen, durchgeführten Untersuchungen im April 2010, wurden diese o.g. Merkmale alle bestätigt. (Vorlage auf Wunsch.)



schutzrechtlich abgesichert



**Tropfkante im Bereich des Überkletterschutz**  
dadurch trockene senkrechte Flächen, keine Haftung für Amphibien

#### TECHNISCHE DATEN

Länge der Elemente:	3,00 m
Breite der Aufstandsfläche:	0,45 m
Laufstraße:	0,30 m
Bauhöhe der Elemente:	ca. 0,63 m
wirksame Höhe:	0,53 m
Gewicht ca.:	330 kg/m

Betongüte:	C35/45; unbewehrt
Expositionsklassen:	XC4; XD2; XF3

# MAIBACH

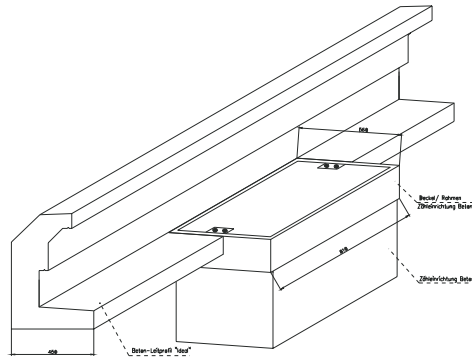
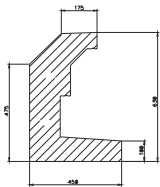
# MAIBACH

# AMPHIBIENSCHUTZ

## FESTVERBAU

### BETON-AMPHIBIENLEITWÄNDE, IDEAL

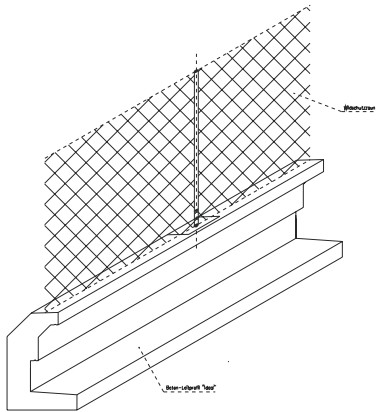
#### Konstruktionszeichnungen



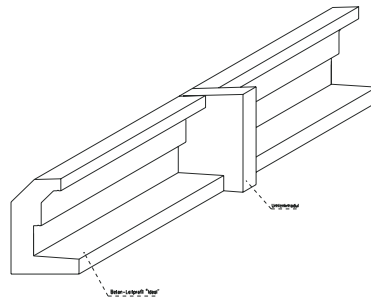
#### MAIBACH - Beton - Amphibienleitwand IDEAL

Zusatzbauteile wie Zähleinrichtungen oder Umkehrelemente erhältlich.

(1)



(2)

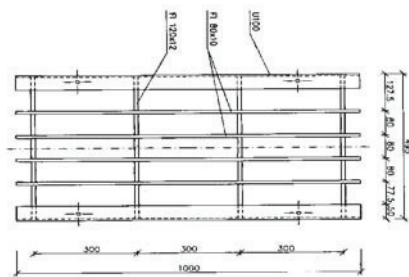
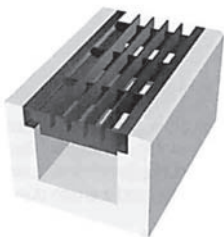


#### MAIBACH - Wildschutzzaun (1) passend zur Beton - Amphibienleitwand IDEAL

Abgestimmt auf die örtlichen Gegebenheiten und die jeweiligen Bedürfnisse.

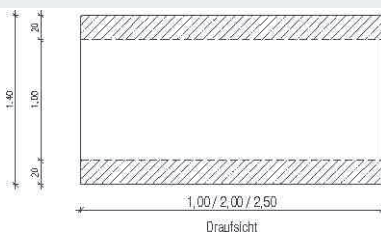
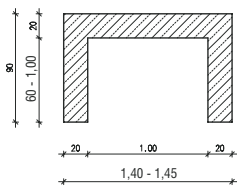
#### MAIBACH - Umlenkmodul (2) passend zur Beton - Amphibienleitwand IDEAL

Zur Optimierung der Anwendung bei Anlagen mit integrierten Durchlässen.



#### MAIBACH - Stopprinne

Bauhöhe entsprechend der Beton-Amphibienleitwand IDEAL



#### MAIBACH - Beton - Kleintiertunnel

**Festverbausystem Herstellung:**  
Nach Europ. Norm EN206/1 und Deutsche Anwennerregeln nach DIN 1045/2 aus güteüberwachter, werkseitiger Fertigung, Betongüte C35/45, Expositionsklasse XF3, gem. Merkblatt MamS Ausgabe 2000.



MAIBACH VuL GmbH  
Bannholzstraße 4  
D-73037 Göppingen Voralb  
Telefon: +49 7161 / 99 76 0  
Telefax: +49 7161 / 99 76 44  
e-Mail: maibach@maibach.de

MAIBACH SuL GmbH  
Straße des Friedens 10  
D-01454 Radeberg  
Telefon: +49 35 28 / 44 22 03  
Telefax: +49 35 28 / 44 57 01  
e-Mail: info@maibach-sul.de

MAIBACH VuS GmbH  
Am Bahnhof 7  
D-46342 Velen  
Telefon: +49 28 63 / 38 18 71  
Telefax: +49 28 63 / 38 18 73  
e-Mail: info@maibach-vus.de