



GD schmeider, schweich



<p>MAIBACH VuL GmbH Bannholzstraße 4 D-73037 Göppingen Voralb Telefon: 0 71 61 / 99 76 0 Telefax: 0 71 61 / 99 76 44 e-Mail: maibach@maibach.de</p>	<p>MAIBACH SuL GmbH Straße des Friedens 10 D-01454 Radeberg Telefon: 0 35 28 / 44 22 03 Telefax: 0 35 28 / 44 57 01 e-Mail: info@maibach-sul.de</p>	<p>MAIBACH VuS GmbH Am Bahnhof 7 D-46342 Velen Telefon: 0 28 63 / 38 18 71 Telefax: 0 28 63 / 38 18 73 e-Mail: info@maibach-vus.de</p>
---	---	--

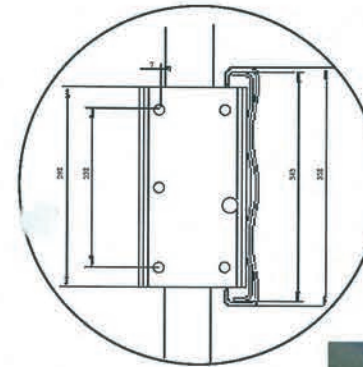
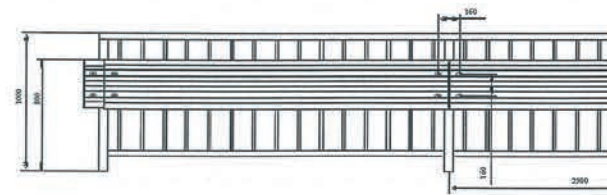


www.maibach.com

Mit Sicherheit zum Erfolg

ARENS STOP
 Schutzverstärkung

Wirtschaftliche Verbesserung der Sicherheit



Verbesserung der Anprall- und Umlenkeigenschaften
Verstärkung der bestehenden Geländerkonstruktion



Hohe Stabilität bei minimaler Baubreite
Aufsteigen und Überklettern ausgeschlossen
Keine scharfen Ecken und Kanten

Öffnungstücke, Anschlüsse, Übergänge
und Dilatationstöße für Bauwerks-
Dehnungsfugen etc. sind verfügbar.

Langlebigkeit durch Feuerverzinkung
Schnelle und flexible Nachrüstung
Anspruchsvolle Optik
Wahlweise farbliche Beschichtung

 **ARENS STOP**
Schutzverstärkung



Arens-Stop wurde erfolgreich nach modernsten
Methoden der dynamischen Simulationsrechnung getestet.